


**Popis**

Ventilátor AW lze použít pro odvod vzduchu v nízkotlakých systémech. Díky tomu lze ventilátory použít v různých komerčních i průmyslových aplikacích.

**Konstrukce**

Plášť ventilátoru AW je vyroben z pozinkovaného ocelového plechu s povrchovou úpravou v černé práškové barvě v RAL9005. Velikosti 200-630 jsou osazeny ochrannou mřížkou na sání ventilátoru a pro velikosti 710-1000 je k dispozici jako příslušenství. Ventilátory AW používají axiální oběžná kola, která jsou vyrobena z oceli, hliníku nebo kompozitního materiálu, dynamicky vyvážena a spárována s odpovídajícími AC motory. Svorkovnice IP44 je standardně umístěna pláští ventilátoru.

**Instalace**

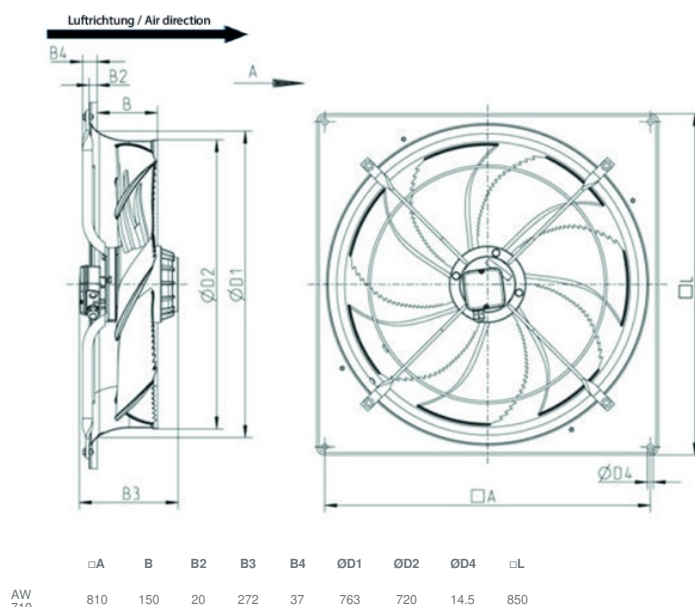
Ventilátory AW lze instalovat v libovolné poloze na stěnu nebo strop...

[Více podrobností naleznete na online katalogu](#)

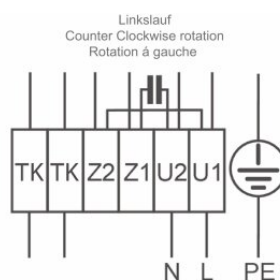
## Technické parametry

Nominální údaje	
Napětí (jmenovité)	230 V
Frekvence	50 Hz
Fáze	1~
Připojení motoru	D
Příkon (W)	950 W
Příkon (kW)	0,95 kW
Proud	4,4 A
Otáčky ventilátoru	850 ot/min.
Průtok vzduchu	max 13.892 m <sup>3</sup> /h
Průtok vzduchu při maximální účinnosti	8.834 m <sup>3</sup> /h
Specifický poměr	1,000000
Kapacita kondenzátoru	16 μF
Maximální teplota média	max 65 °C
Max. teplota média při regulaci otáček	65 °C
Ochrana/Klasifikace	
Třída krytí, motor	IP54
Třída izolace	F
Údaje dle ErP	
Splňuje požadavky ErP:	ErP 2018
Kategorie měření	A
Stupeň účinnosti	42 η <sub>actual</sub>
Účinnost, statická	35,2 η <sub>statA</sub>
Cílový stupeň účinnosti ErP2013	36 η <sub>target2013</sub>
Cílový stupeň účinnosti ErP2015	40 η <sub>target2015</sub>
Rozměry a hmotnosti	
Hmotnost	34 kg
Ostatní	
Barva, plášť	Černá
Typ motoru	AC

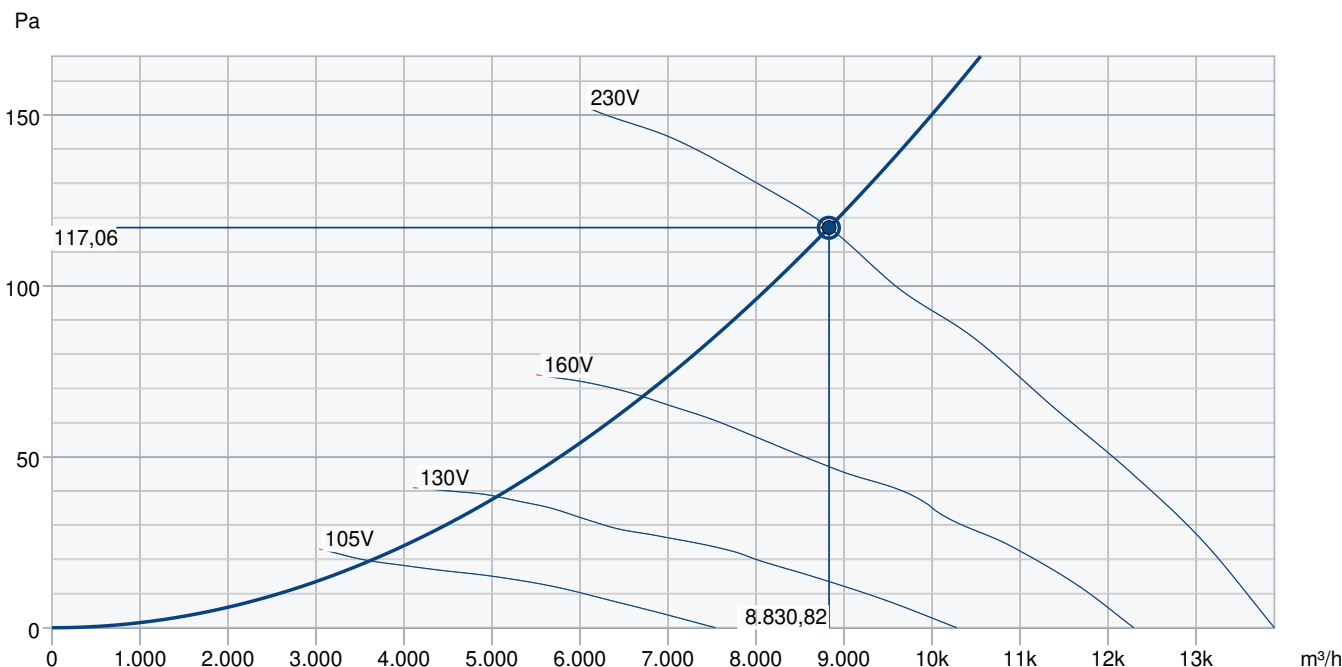
## Rozměry



## Schéma zapojení



# Výkonová křivka



## Základní data

Požadovaný průtok vzduchu	8.829 m³/h
Požadovaný statický tlak	117 Pa
Průtok vzduchu	8.831 m³/h
Pracovní statický tlak	117 Pa
Hustota vzduchu	1,204 kg/m³
Výkon	837,1 W
Pracovní otáčky - normální úroveň	881 ot/min
Proud	3,78 A
SFP	0,341 kW/m³/s
Řídicí napětí	230,0 V
Napájecí napětí	230 V

Hladina akustického výkonu		63	125	250	500	1k	2k	4k	8k	Celkem
Vstup	dB(A)	52	62	65	67	70	68	62	57	74
Výstup	dB(A)	52	62	65	67	70	65	61	55	74

## Příslušenství

REU 5 (5006)  
RTRE 5 (5010)  
SG AW-D 710 (30606)  
SG AW 710 (94700)

REV 5POL/05 (33979)  
S-ET 10 - new (161199)  
VK 71 (87707)

## Dokumenty

L-BAL-001-SYSTEMAIR.PDF  
Návod\_AR\_AW\_sileo\_2012.pdf  
EU Declaration of Conformity\_002